

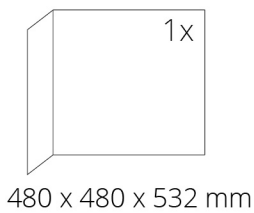
## TECHNICKÉ ÚDAJE

Jmenovitý tepelný výkon	7,5 kW
Účinnost	82 %
Průměr kouřovodu	180 mm
Min. tah (podtlak) při jmen. tepelném výkonu	10 Pa
Teplota spalin	267 °C
Objemový proud spalin	9 g/s
Emise CO ve spalinách (při 13 % O <sub>2</sub> )	0,0673 %
Prach ve spalinách (při 13 % O <sub>2</sub> )	26 mg/Nm <sup>3</sup>
Množství paliva za hodinu	2,22 kg/h
Palivo	dřevo (buková polena)
Hmotnost	351 kg



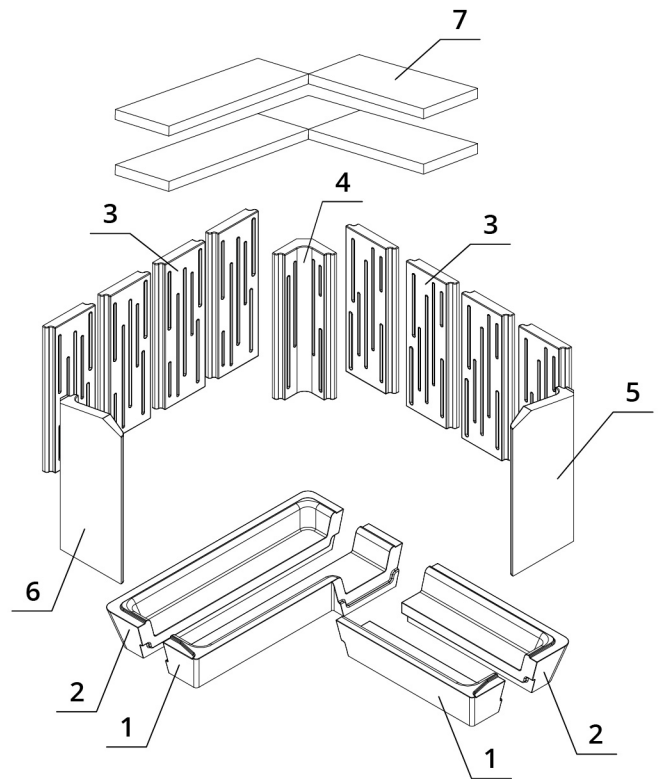
## SEZNAM NÁHRADNÍCH DÍLŮ

### Sklo



### Carconové topeniště

1. Dno přední
2. Dno zadní
3. Záda
4. Záda rohová
5. Bok pravý
6. Bok levý
7. Deflektor



# BEF FLAT V 4 L

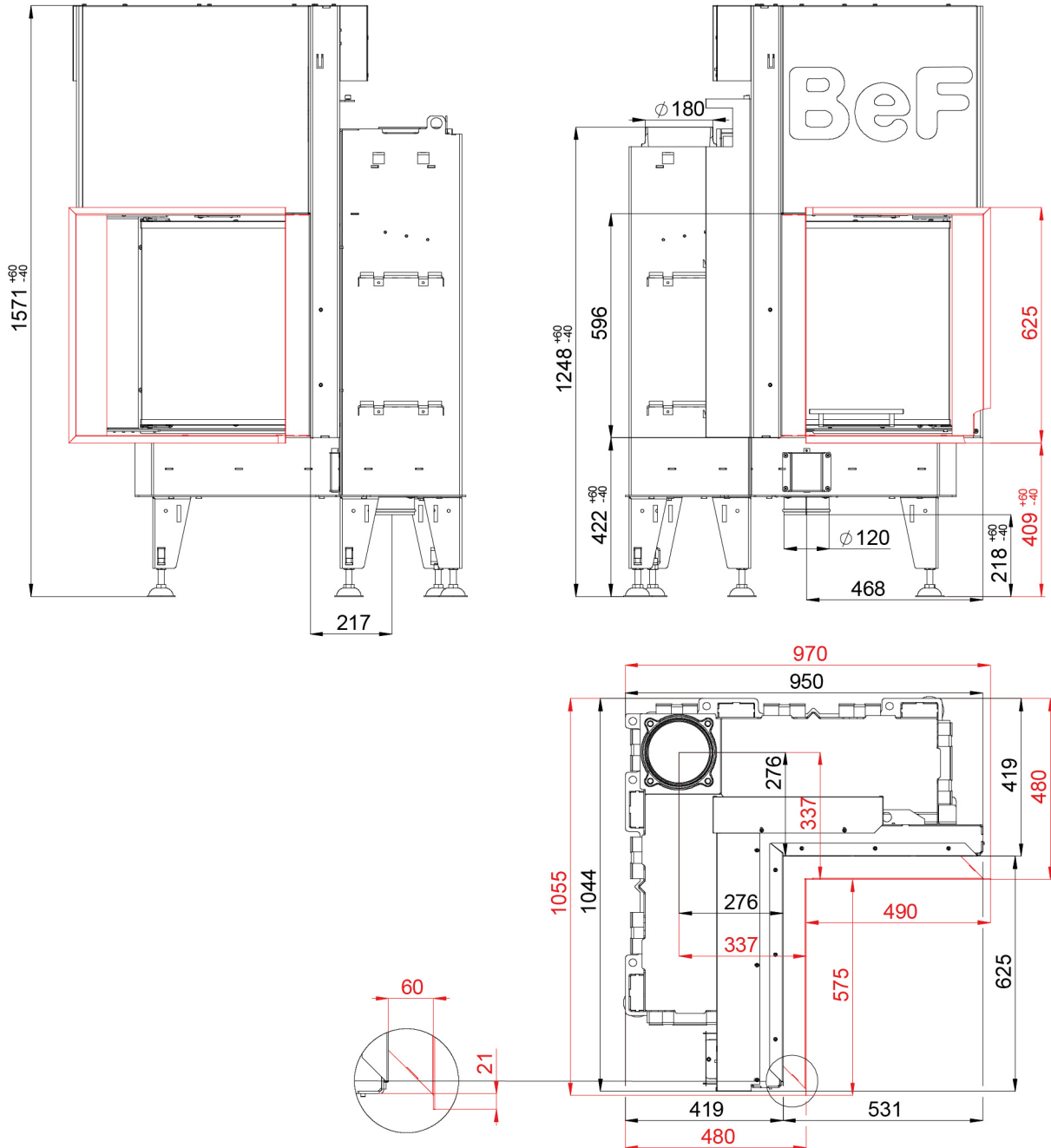
BlmSchv  
Stufe 2

15a  
B - VG

ČSN EN  
13229

[www.befhome.com](http://www.befhome.com)

## TECHNICKÝ VÝKRES



# BEF FLAT V 4 L

BImSchV Stufe 2	15a B - VG	ČSN EN 13229
--------------------	---------------	-----------------

[www.befhome.com](http://www.befhome.com)